

PRZEKŁADNIKI POMIAROWE NN

# serii PRO



Wydanie: październik 2017

Prawa autorskie zastrzeżone  
Kopiowanie treści, zdjęć i schematów  
tylko za zgodą PRO-MAC

ul. Bema 55, 91-492 Łódź  
tel. 42 61 61 680/681  
kom. 607 632 767  
faks 42 61 61 682  
biuro@promac.com.pl

[www.promac.com.pl](http://www.promac.com.pl)



## Spis treści

● PRO3010 – Solid Core CT	3
● PRO5010 – Solid Core CT	4
● PRO8010 – Solid Core CT	5
● PRO24 – Split Core CT	6
● PRO36 – Split Core CT	7

Przekładniki prądowe INEPRO są urządzeniami najwyższej jakości z długotrwałym czasem użytkowania.

Oferujemy 5-letnią pełną gwarancję na wszystkie przekładniki INEPRO.

Seria przekładników PRO CT oferuje zakres przekładników z zamkniętym rdzeniem. Przekładniki te są idealne do zastosowań w instalacjach pomiarowych z licznikami serii SMART PRO380.

### PRO2010

- Przekładnik prądowy 1-fazowy
- Prąd strony pierwotnej od 5 do 100A
- Prąd strony wtórnej: 5A
- Średnica okna na kabel 22 mm
- Dostarczane z mocowaniami do szyny
- Norma odniesienia EN61869-2:2012

### PRO3010

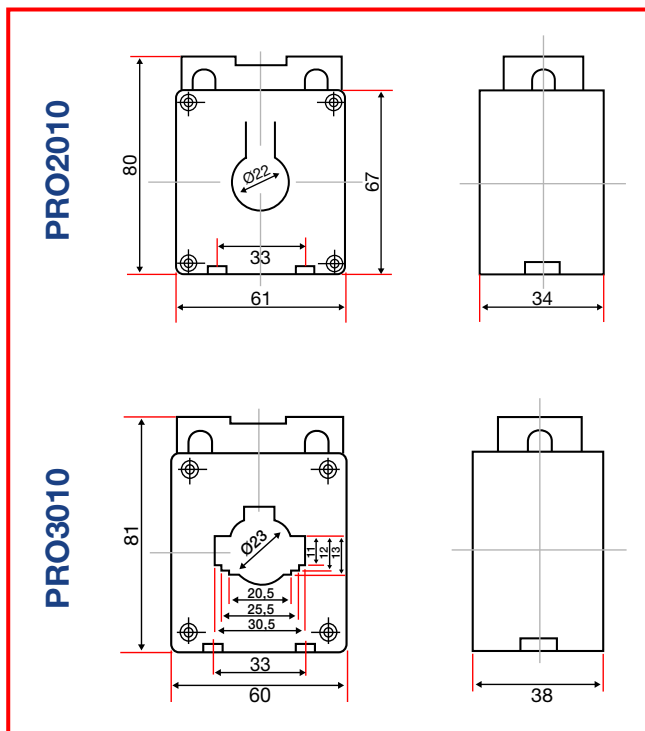
- Przekładnik prądowy 1-fazowy
- Prąd strony pierwotnej od 5 do 300A
- Prąd strony wtórnej: 5A
- Średnica okna na kabel 23 mm
- Dostarczane z mocowaniami do szyny
- Norma odniesienia EN61869-2:2012

**Wszystkie przekładniki posiadają pełną 5 letnią gwarancję.**

## PRO3010 – Solid Core CT



### WYMIARY



### ZAKRES PRĄDOWY

PRO2010	Przekładnia	Klasa	Moc znamionowa
PRO2010-CT5-5	5/5	0,5	1VA
PRO2010-CT5-30	30/5	0,5	1VA
PRO2010-CT5-50	50/5	0,5	2,5VA
PRO2010-CT5-75	75/5	0,5	2,5VA
PRO2010-CT5-100	100/5	0,5	2,5VA

PRO3010	Przekładnia	Klasa	Moc znamionowa
PRO3010-CT5-5	5/5	0,5	1VA
PRO3010-CT5-30	30/5	0,5	1VA
PRO3010-CT5-50	50/5	1	2,5VA
PRO3010-CT5-100	100/5	0,5	2,5VA
PRO3010-CT5-150	150/5	0,5	2,5VA
PRO3010-CT5-200	200/5	0,5	5VA
PRO3010-CT5-250	250/5	0,5	5VA
PRO3010-CT5-300	300/5	0,5	5VA

## PRO4010

- Przekładnik prądowy 1-fazowy
- Prąd strony pierwotnej od 200 do 600A
- Prąd strony wtórnej: 5A
- Średnica okna na kabel 36 mm
- Dostarczane z mocowaniami do szyny
- Norma odniesienia EN61869-2:2012

## PRO5010

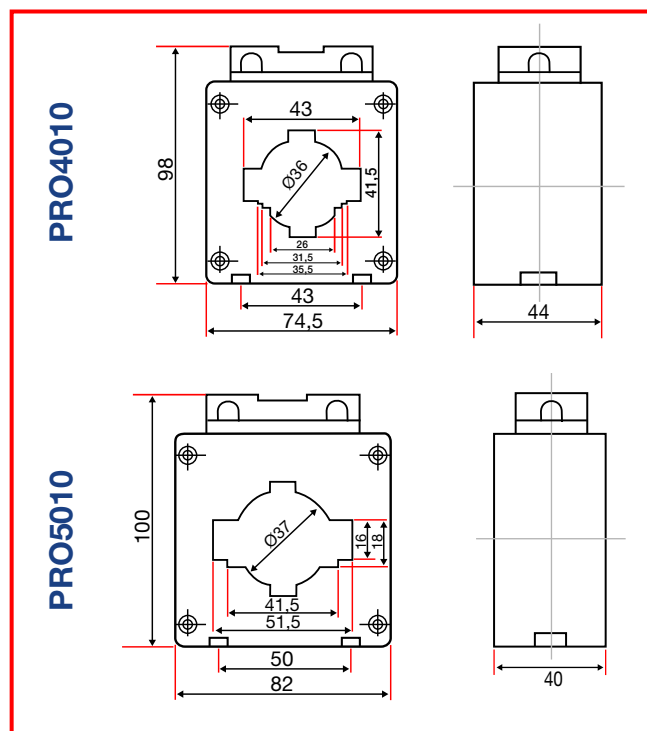
- Przekładnik prądowy 1-fazowy
- Prąd strony pierwotnej od 400 do 600A
- Prąd strony wtórnej: 5A
- Średnica okna na kabel 37 mm
- Dostarczane z mocowaniami do szyny
- Norma odniesienia EN61869-2:2012

**Wszystkie przekładniki posiadają pełną 5 letnią gwarancję.**

## PRO5010 – Solid Core CT



## WYMIARY



## ZAKRES PRĄDOWY

PRO4010	Przekładnia	Klasa	Moc znamionowa
PRO4010-CT5-200	200/5	0,5	5VA
PRO4010-CT5-300	300/5	0,5	5VA
PRO4010-CT5-400	400/5	0,5	5VA
PRO4010-CT5-600	600/5	0,5	5VA

PRO5010	Przekładnia	Klasa	Moc znamionowa
PRO5010-CT5-400	400/5	0,5	5VA
PRO5010-CT5-500	500/5	0,5	5VA
PRO5010-CT5-600	600/5	0,5	5VA

### PRO6010

- Przekładnik prądowy 1-fazowy
- Prąd strony pierwotnej od 400 do 800A
- Prąd strony wtórnej: 5A
- Średnica okna na kabel 46 mm
- Dostarczane z mocowaniami do szyny
- Norma odniesienia EN61869-2:2012

### PRO8010

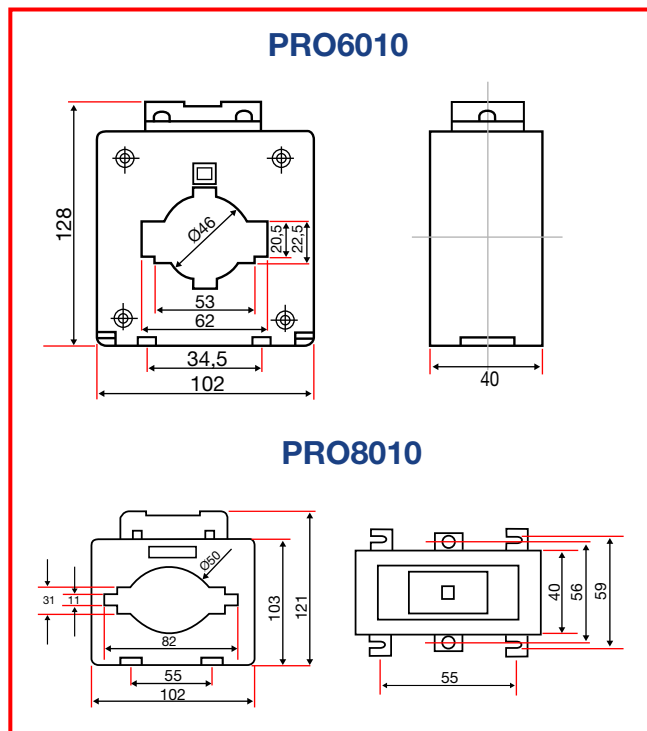
- Przekładnik prądowy 1-fazowy
- Prąd strony pierwotnej od 600 do 1500A
- Prąd strony wtórnej: 5A
- Średnica okna na kabel 50 mm
- Dostarczane z mocowaniami do szyny
- Norma odniesienia EN61869-2:2012

**Wszystkie przekładniki posiadają pełną 5 letnią gwarancję.**

## PRO8010 – Solid Core CT



### WYMIARY



### ZAKRES PRĄDOWY

PRO6010	Przekładnia	Klasa	Moc znamionowa
PRO6010-CT5-400	400/5	0,5	5VA
PRO6010-CT5-600	600/5	0,5	5VA
PRO6010-CT5-800	800/5	0,5	5VA

PRO8010	Przekładnia	Klasa	Moc znamionowa
PRO8010-CT5-600	600/5	0,5	5VA
PRO8010-CT5-800	800/5	0,5	5VA
PRO8010-CT5-1000	1000/5	0,5	10VA
PRO8010-CT5-1500	1500/5	0,5	10VA

Seria przekładników PRO CT oferuje zakres przekładników z otwartym rdzeniem. Przekładniki te są idealne do zastosowań w istniejących instalacjach przemysłowych, dzięki otwieranemu rdzeniowi nie ma potrzeby przerywania istniejących obwodów prądowych w celu montażu przekładnika.

## PRO24

- Prąd strony pierwotnej od 100 do 300A
- Prąd strony wtórnej: 5A
- Średnica okna na kabel 24 mm
- Z wbudowanym kablem długości 1m
- Rdzeń zamykany na zatrzask
- Norma odniesienia EN60044-1:1999+ A1:2000+ A2:2003

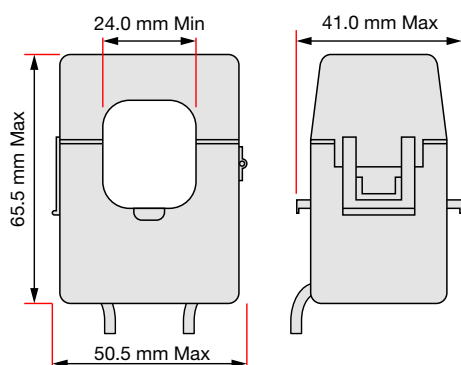
**Wszystkie przekładniki posiadają pełną 5 letnią gwarancję.**

## PRO24 – Split Core CT



- przewód czerwony = S1
- przewód czarny = S2

## WYMIARY



## ZAKRES PRĄDOWY

PRO24	Przekładnia	Klasa	Moc znamionowa
PRO24-CT5-100c	100/5	3	1VA
PRO24-CT5-150c	150/5	3	1VA
PRO24-CT5-200c	200/5	1	1,5VA
PRO24-CT5-250c	250/5	1	1,5VA
PRO24-CT5-300c	300/5	1	1,5VA

Seria przekładników PRO CT oferuje zakres przekładników z otwartym rdzeniem. Przekładniki te są idealne do zastosowań w istniejących instalacjach przemysłowych, dzięki otwieranemu rdzeniowi nie ma potrzeby przerywania istniejących obwodów prądowych w celu montażu przekładnika.

### PRO36

- Prąd strony pierwotnej od 250 do 600A
- Prąd strony wtórnej: 5A
- Średnica okna na kabel 36 mm
- Z wbudowanym kablem długości 1m
- Rdzeń zamykany na zatrzask
- Norma odniesienia EN60044-1:1999+ A1:2000+ A2:2003

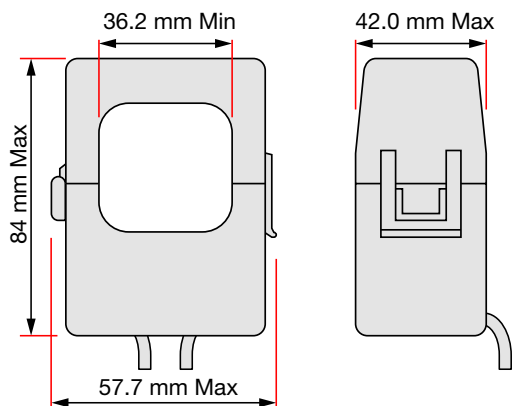
**Wszystkie przekładniki posiadają pełną 5 letnią gwarancję.**

## PRO36 – Split Core CT



- przewód czerwony = S1
- przewód czarny = S2

### WYMIARY



### ZAKRES PRĄDOWY

PRO36	Przekładnia	Klasa	Moc znamionowa
PRO36-CT5-250c	250/5	1	1,5VA
PRO36-CT5-300c	300/5	1	1,5VA
PRO36-CT5-400c	400/5	0,5	1,5VA
PRO36-CT5-600c	600/5	0,5	1,5VA