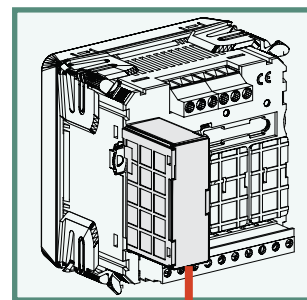
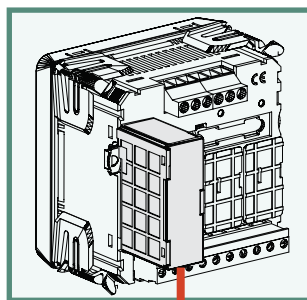
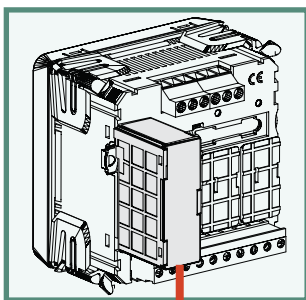


NEMO MD

Moduł komunikacji ETHERNET do Nemo 96HD/HD+

Moduł **IF96015** podłączony do miernika
Nemo 96HD/HD+ umożliwia
komunikację oraz przesył danych pomiarowych
poprzez Ethernet



Ethernet



KOD	OPIS
IF96015	komunikacja ETHERNET

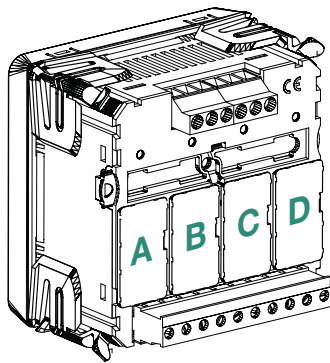
KOMUNIKACJA ETHERNET

Galwaniczna separacja od wejścia i zasilania (Nemo 96HD/HD+)
 Standard: IEEE802.3
 Szybkość: maks. 10Mb/s

PARAMETRY PROGRAMOWALNE

Adres IP
 Maska podsieci
 Brama domyślna
 Port TCP
 Timeout TCP

KOD	OPIS	MAX. ILOŚĆ	POZYCJA	WERSJA OPROGRAMOWANIA*
IF96015	komunikacja Ethernet	1	A	V 2.00



* **Wersja oprogramowania:** w tabeli powyżej pokazano wersję oprogramowania miernika, która obsługuje dodatkowy moduł.
 Poprzez użycie IF96001 (RS485) lub IF96002 (RS232) oraz komputera istnieje możliwość aktualizacji oprogramowania.

WEB SERWER

Zintegrowane funkcje:

Umożliwia odczyt pomiarów za pomocą przeglądarki internetowej.

WYŚWIETLANE WARTOŚCI:

Napięcie fazowe i międzyfazowe
 Prąd neutralny i fazowy
 Moc czynna, bierna i pozorna 3-fazowa
 Moc czynna i bierna 1-fazowa
 Współczynnik mocy
 Moc średnia
 THD prądu i napięcia
 Licznik godzin pracy
 Energia czynna i bierna pobrana i oddana
 Przekładnie
 Stan alarmu

PRZYKŁADY WYŚWIETLANIA

ZASILANIE

Z miernika Nemo 96HD/HD+
Obciążenie IF96015 + Nemo 96HD/HD+ : $\leq 5VA$

IZOLACJA (EN61010)

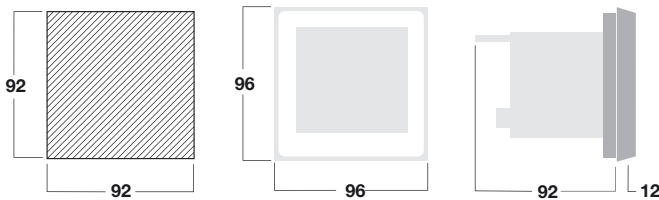
Wartość w odniesieniu do zestawu
Nemo 96HD/HD+ wraz z modułem IF96015
Test napięciem przemiennym 2kV o wartości r.m.s.
50Hz/1min.

Badane obwody: pomiarowy, zasilania, Ethernet

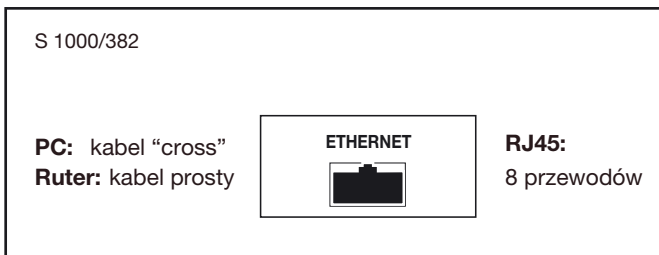
OBUDOWA

Maksymalna głębokość:
81mm (Nemo 96HD/HD+ wraz z modułem)
Połączenie: RJ45
Wymiary zacisków: drut maks. 1,5mm²,
linka maks. 1,5mm²
Materiał obudowy: samogasnący poliwęglan
Masa: 30g

WYMIARY



SCHEMAT POŁĄCZEŃ



NT785 06-2013 4 edycja.



Biuro Techniczno-Handlowe PRO-MAC
ul. Bema 55, 91-492 Łódź
tel. 42 61 61 680/681/698, fax: 42 61 61 682
e-mail: biuro@promac.com.pl
<http://www.promac.com.pl>

