

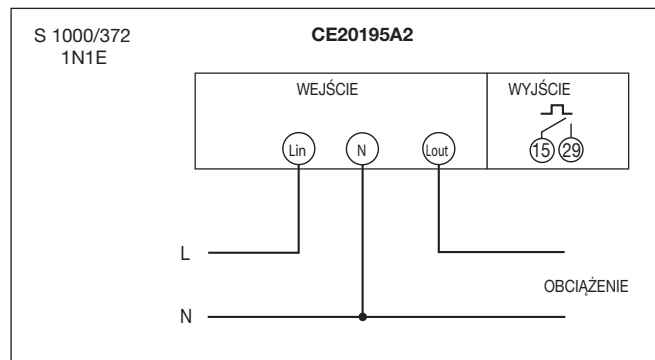
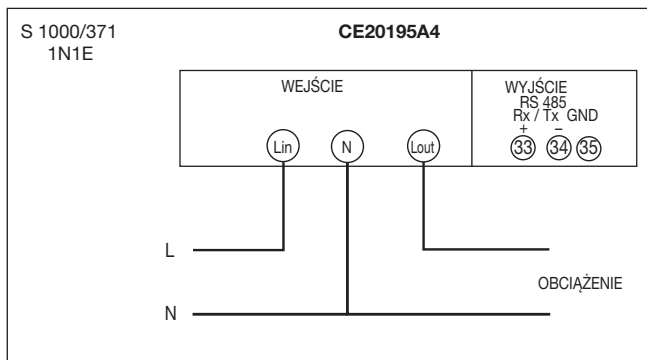
CONTO D2

2 moduły

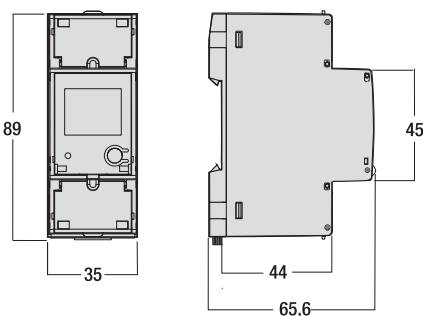


Zastosowanie jako podlicznik
 Wyświetla energię czynną z możliwością odczytu mocy czynnej, prądu, napięcia, częstotliwości, współczynnika mocy
 Licznik godzin pracy
 Sieć 1-fazowa
 Wejście napięciowe 230-240V
 Wejście prądowe 5(63)A
 Programowalne wyjście impulsowe
 Programowalne wyjście RS485
 Zewnętrzne interfejsy: Ethernet i RS232
 Obudowa z możliwością plombowania

Kod zamówieniowy	Wyjście	Napięcie	Prąd
CE20195A2	impulsowe	230V-240V	5(63)A
CE20195A4	komunikacja RS485	230V-240V	5(63)A



NT765



Wyświetlacz

Typ wyświetlacza: 6-cyfrowy LCD, podświetlany, h=6mm
 Energia - maksymalna wyświetlana liczba: 99999,9kWh
 Dokładność: klasa 1 (wg EN/IEC 62053-21)
 Licznik godzin pracy - maksymalna wyświetlana wartość: 99999 h

Wejście

5(63)A, 230-240V, 50-60Hz
 Pomiar bezpośredni

Wyjścia

Impulsowe (CE20195A2)
 Komunikacja RS485 (CE20195A4), protokół: JBUS/MODBUS

Komunikacja ETHERNET

Dla modelu CE20195A4 poprzez zewnętrzny interfejs IF2E011

Komunikacja RS232

Dla modelu CE20195A4 poprzez zewnętrzny interfejs IF2E002

Warunki środowiskowe

Zakres pracy: -25...55°C
 Temperatura transportu i przechowywania: -40...70°C
 Możliwa praca w warunkach tropikalnych

Obudowa

Stopień ochrony:
 IP51 obudowa, IP20 zaciski