

TA540



Przekładnik z otworem na kabel i szynoprzewód

Przekładnik prądowy 1-fazowy
 Prądy pierwotne: 300...1200A
 Prąd wtórny 1A - 5A
 Klasa dokładności 0,5 - 1
 Normy odniesienia PN-EN 61869-1, PN-EN 61869-2
 Obciążenie znamionowe 2...15VA

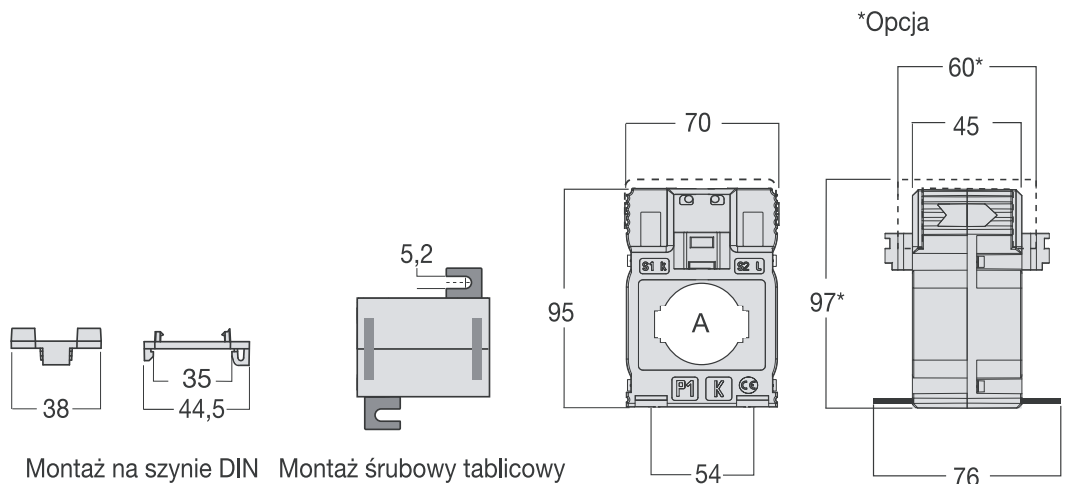
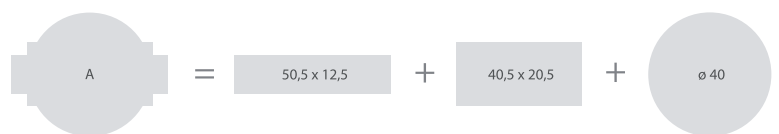
Obudowa

Materiał: samogasnący poliwęglan
 Stopień ochrony (PN-EN 60529:2003): IP20
 Przykręcany śrubami dla montażu tablicowego
 Mocowanie na szynę DIN 35mm
 Waga: 320g

Połączenie

Zaciski wtórne: łączone na śruby 6mm²

Prąd pierwotny	Obciążenie znamionowe			
	kl. 0,5	kl. 1	prąd wtórny 5A	prąd wtórny 1A
A	VA	VA	Kod zamówienia	Kod zamówienia
300	2	4	TA54050C300	TA54010C300
400	4	6	TA54050C400	TA54010C400
500	4	6	TA54050C500	TA54010C500
600	6	8	TA54050C600	TA54010C600
700	8	10	TA54050C700	TA54010C700
750	8	10	TA54050C750	TA54010C750
800	8	12	TA54050C800	TA54010C800
1000	10	12	TA54050D100	TA54010D100
1200	12	15	TA54050D120	TA54010D120
Na życzenie	*Pokrywa do zacisków z możliwością plombowania			ATACOP13



Montaż na szynie DIN Montaż śrubowy tablicowy