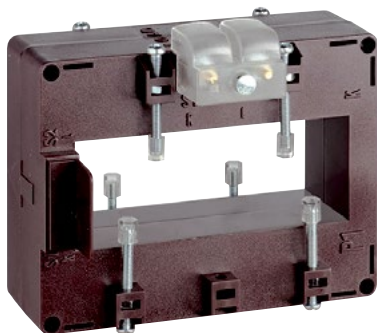


# TAS102

## Przekładnik na szynoprzewód



Przekładnik prądowy 1-fazowy  
Prądy pierwotne: 800...3000A  
Prąd wtórny 1A; 5A  
Obciążenie: 8...25VA

Normy odniesienia PN-EN 61869-1, PN-EN 61869-2

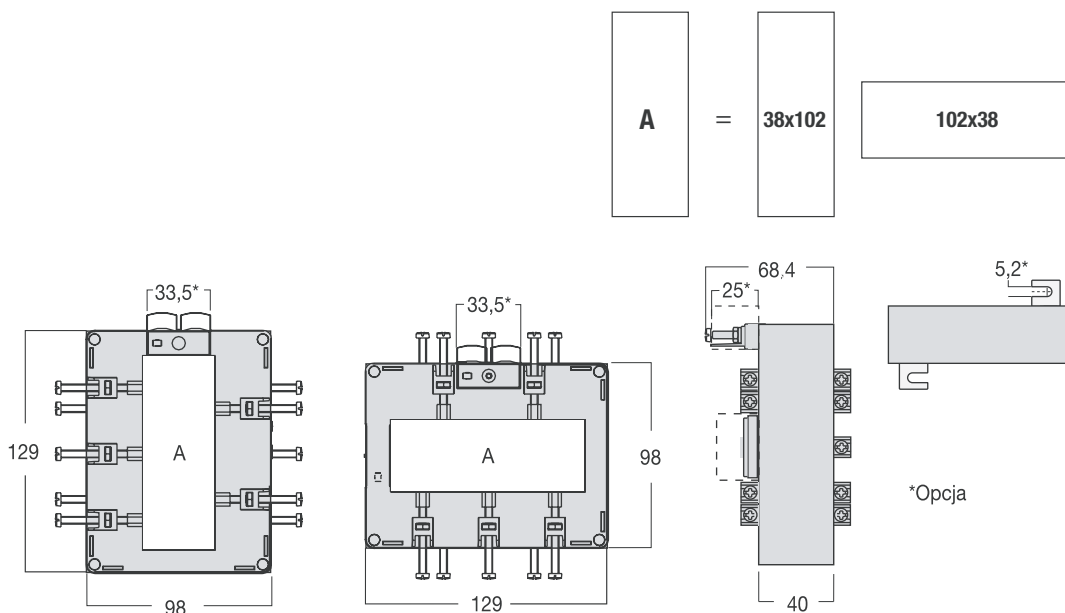
### Obudowa

Materiał: samogasnący poliwęglan  
Stopień ochrony (PN-EN 60529:2003): IP40 obudowa, IP00 zaciski, (IP20 zaciski z pokrywą)  
Przykręcany śrubami dla montażu tablicowego  
Wersja tropikalna  
Waga: 1000g

### Połączenie

Zaciski wtórne: łączone na śruby M4

Prąd pierwotny	Obciążenie znamionowe					
	Zaciski na górze				Zaciski z boku (na dłuższej stronie)	
	kl. 0,5	kl. 1	prąd wtórny 5A	prąd wtórny 1A	prąd wtórny 5A	prąd wtórny 1A
A	VA	VA	Kod zamówienia	Kod zamówienia	Kod zamówienia	Kod zamówienia
800	8	10	TAMP50C800	TAMP10C800	TAMP50C8003	TAMP10C8003
1000	10	12	TAMP50D100	TAMP10D100	TAMP50D1003	TAMP10D1003
1200	12	15	TAMP50D120	TAMP10D120	TAMP50D1203	TAMP10D1203
1250	12	15	TAMP50D125	TAMP10D125	TAMP50D1253	TAMP10D1253
1500	12	25	TAMP50D150	TAMP10D150	TAMP50D1503	TAMP10D1503
1600	12	15	TAMP50D160	TAMP10D160	TAMP50D1603	TAMP10D1603
2000	20	25	TAMP50D200	TAMP10D200	TAMP50D2003	TAMP10D2003
2500	20	25	TAMP50D250	TAMP10D250	TAMP50D2503	TAMP10D2503
3000	20	25	TAMP50C300	TAMP10D300	TAMP50C3003	TAMP10D3003
Na życzenie	Pokrywa do zacisków				ATACOP04	
	Śruby do montażu tablicowego				ATAFIS01	



# TAS102B

## Przekładnik na szynoprzewód



Przekładnik prądowy 1-fazowy  
 Prądy pierwotne: 800...4000A  
 Prąd wtórny 1A; 5A  
 Obciążenie 10...40VA

Normy odniesienia PN-EN 61869-1, PN-EN 61869-2

### Obudowa

Materiał: samogasnący poliwęglan  
 Stopień ochrony (PN-EN 60529:2003): IP20 obudowa,  
 IP00 zaciski, (IP20 zaciski z pokrywą)  
 Przykręcany śrubami dla montażu tablicowego  
 Wersja tropikalna  
 Waga: 1200g

### Połączenie

Zaciski wtórne: łączone na śruby M4 6,3 x 0,8mm

Prąd pierwotny	Obciążenie znamionowe					
	Zaciski na górze				Zaciski z boku (na długiej stronie)	
	kl. 0,5	kl. 1	prąd wtórny 5A	prąd wtórny 1A	prąd wtórny 5A	prąd wtórny 1A
A	VA	VA	Kod zamówienia	Kod zamówienia	Kod zamówienia	Kod zamówienia
800	10	12	TAMQ50C800	TAMQ10C800	TAMQ50C8003	TAMQ10C8003
1000	12	15	TAMQ50D100	TAMQ10D100	TAMQ50D1003	TAMQ10D1003
1200	15	20	TAMQ50D120	TAMQ10D120	TAMQ50D1203	TAMQ10D1203
1250	15	20	TAMQ50D125	TAMQ10D125	TAMQ50D1253	TAMQ10D1253
1500	20	25	TAMQ50D150	TAMQ10D150	TAMQ50D1503	TAMQ10D1503
1600	20	25	TAMQ50D160	TAMQ10D160	TAMQ50D1603	TAMQ10D1603
2000	20	25	TAMQ50D200	TAMQ10D200	TAMQ50D2003	TAMQ10D2003
2500	25	30	TAMQ50D250	TAMQ10D250	TAMQ50D2503	TAMQ10D2503
3000	25	30	TAMQ50C300	TAMQ10D300	TAMQ50C3003	TAMQ10D3003
3200	25	30	TAMQ50C320	TAMQ10D320	TAMQ50C3203	TAMQ10D3203
4000	30	40	TAMQ50C400	TAMQ10D400	TAMQ50C4003	TAMQ10D4003
Na życzenie	Pokrywa do zacisków				ATACOP04	
	Śruby do montażu tablicowego				ATAFIS01	

