

TAS127

Przekładnik na szynoprzewód



Przekładnik prądowy 1-fazowy
Prądy pierwotne: 400...4000A
Prąd wtórny 1A; 5A

Normy odniesienia PN-EN 61869-1, PN-EN 61869-2
Obciążenie znamionowe 2...30VA

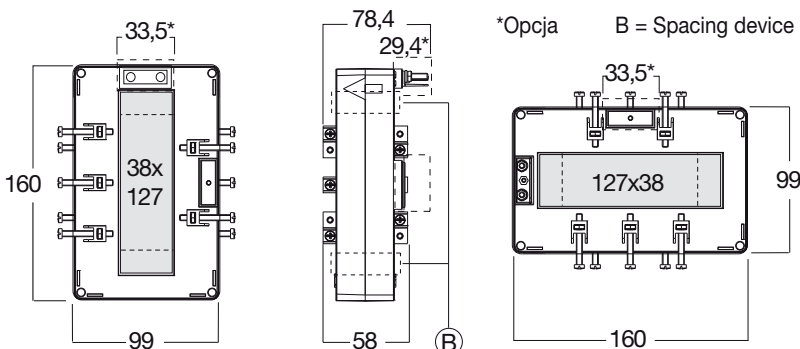
Obudowa

Materiał: samogasnący poliwęglan
Stożek ochrony (PN-EN 60529:2003): IP40 obudowa,
IP00 zaciski, (IP20 zaciski z pokrywą ATACOP04)
Przykręcany śrubami dla montażu tablicowego
Wersja tropikalna
Waga: 1500g

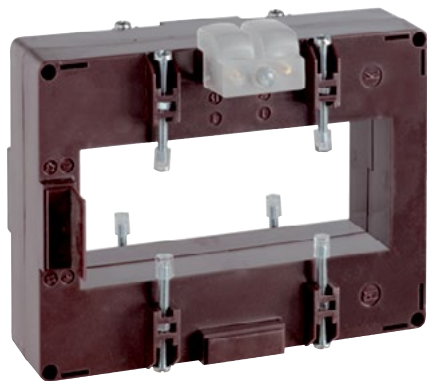
Połączenie

Zaciski wtórne: łączone na śruby M4

Prąd pierwotny	Obciążenie znamionowe					
	Zaciski na krótszej stronie			Zaciski na dłuższej stronie		
	kl. 0,5	kl. 1	prąd wtórny 5A	prąd wtórny 1A	prąd wtórny 5A	prąd wtórny 1A
A	VA	VA	Kod zamówienia	Kod zamówienia	Kod zamówienia	Kod zamówienia
400		3	TASR50C400	TASR10C400	TASR50C4003	TASR10C4003
500	2	4	TASR50C500	TASR10C500	TASR50C5003	TASR10C5003
600	4	6	TASR50C600	TASR10C600	TASR50C6003	TASR10C6003
700	4	8	TASR50C700	TASR10C700	TASR50C7003	TASR10C7003
750	4	8	TASR50C750	TASR10C750	TASR50C7503	TASR10C7503
800	4	8	TASR50C800	TASR10C800	TASR50C8003	TASR10C8003
1000	6	10	TASR50D100	TASR10D100	TASR50D1003	TASR10D1003
1200	8	12	TASR50D120	TASR10D120	TASR50D1203	TASR10D1203
1250	8	12	TASR50D125	TASR10D125	TASR50D1253	TASR10D1253
1500	10	15	TASR50D150	TASR10D150	TASR50D1503	TASR10D1503
1600	10	15	TASR50D160	TASR10D160	TASR50D1603	TASR10D1603
2000	15	20	TASR50D200	TASR10D200	TASR50D2003	TASR10D2003
2500	20	25	TASR50D250	TASR10D250	TASR50D2503	TASR10D2503
3000	25	30	TASR50D300	TASR10D300	TASR50D3003	TASR10D3003
3200	25	30	TASR50D320	TASR10D320	TASR50D3203	TASR10D3203
4000	25	30	TASR50D400	TASR10D400	TASR50D4003	TASR10D4003
Na życzenie	*Pokrywa do zacisków				ATACOP04	
	B: zestaw do centrowania szyny 60mm				ATADIS02	



TAS127B



Przekładnik na szynoprzewód

Przekładnik prądowy 1-fazowy
Prądy pierwotne: 400...4000A
Prąd wtórny 1A; 5A

Norma odniesienia PN-EN 61869-1, PN-EN 61869-2
Obciążenie znamionowe 1...50VA

Obudowa

Materiał: samogasnący poliwęglan klasy V0 według UL94
Stopień ochrony (PN-EN 60529:2003): IP40 obudowa,
IP00 zaciski, (IP20 zaciski z pokrywą ATACOP04)
Przykręcany śrubami dla montażu tablicowego
Wersja tropikalna
Waga: 1300g

Połączenie

Zaciski wtórne: łączone na śruby M4

Prąd pierwotny	Obciążenie znamionowe					
	Zaciski na krótszej stronie			Zaciski na dłuższej stronie		
	kl. 0,5	kl. 1	prąd wtórny 5A	prąd wtórny 1A	prąd wtórny 5A	prąd wtórny 1A
A	VA	VA	Kod zamówienia	Kod zamówienia	Kod zamówienia	Kod zamówienia
400	1	7	TASS50C400	TASS10C400	TASS50C4003	TASS10C4003
500	3	10	TASS50C500	TASS10C500	TASS50C5003	TASS10C5003
600	5	12	TASS50C600	TASS10C600	TASS50C6003	TASS10C6003
700	8	15	TASS50C700	TASS10C700	TASS50C7003	TASS10C7003
750	10	15	TASS50C750	TASS10C750	TASS50C7503	TASS10C7503
800	10	15	TASS50C800	TASS10C800	TASS50C8003	TASS10C8003
1000	12	20	TASS50D100	TASS10D100	TASS50D1003	TASS10D1003
1200	15	25	TASS50D120	TASS10D120	TASS50D1203	TASS10D1203
1250	15	25	TASS50D125	TASS10D125	TASS50D1253	TASS10D1253
1500	20	30	TASS50D150	TASS10D150	TASS50D1503	TASS10D1503
1600	20	30	TASS50D160	TASS10D160	TASS50D1603	TASS10D1603
2000	25	30	TASS50D200	TASS10D200	TASS50D2003	TASS10D2003
2500	30	50	TASS50D250	TASS10D250	TASS50D2503	TASS10D2503
3000	30	50	TASS50D300	TASS10D300	TASS50D3003	TASS10D3003
3200	30	50	TASS50D320	TASS10D320	TASS50D3203	TASS10D3203
4000	30	50	TASS50D400	TASS10D400	TASS50D4003	TASS10D4003
Na życzenie	*Pokrywa do zacisków				ATACOP04	
	B: zestaw do centrowania szyny 60mm				ATADIS02	

