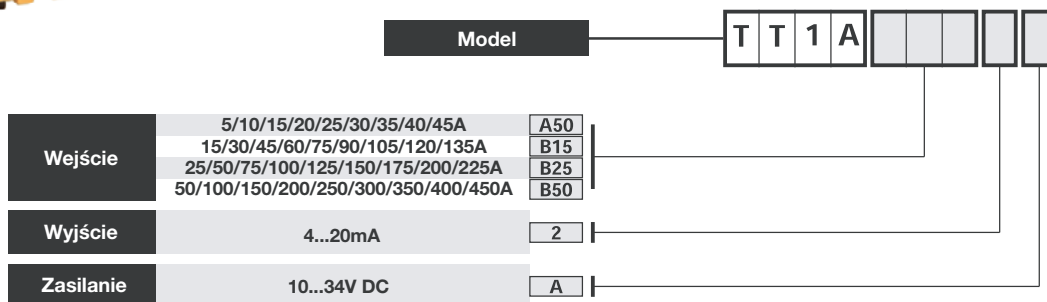


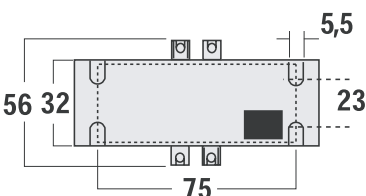
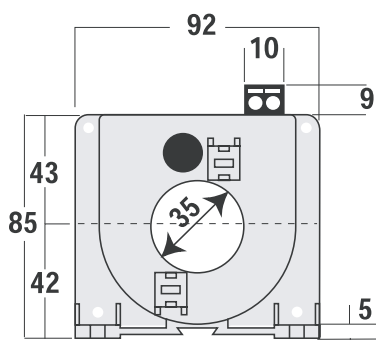
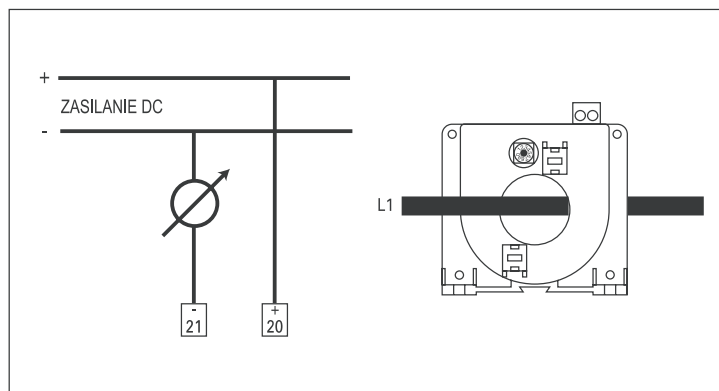
TT35



Prąd pierwotny: do wyboru krotności nastaw 5 - 15 - 25 - 50A
- ustawialne 9 zakresów
Wyjście: 4...20mA DC
Technologia 2-przewodowa, zasilanie DC



NT433



Wejście

Prąd pierwotny I_n : do wyboru przez przełącznik
Częstotliwość: 43...63Hz (f_n 50Hz) lub 380...420Hz (f_n 400Hz)
Obciążenie znamionowe: $\leq 0,1VA$

Wyjście

Dokładność (PN-EN 60688:2004): klasa 1
Tętnienie (PN-EN 60688:2004): $\leq 2\%$
Czas odpowiedzi: $\leq 500ms$
Wyjście: 4...20mA
Obciążenie wyjścia: $\leq \frac{U_{zasil-9}}{0,02}$

Warunki środowiskowe

Zakres znamionowych temperatur pracy: 0...45°C
Obudowa w wykonaniu tropikalnym

Obudowa

Stopień ochrony (PN-EN 60529:2003):
IP20 (zaciski i obudowa)