

NEMO D4-DC

4 moduły



Miernik parametrów sieci **prądu stałego**

Wejście napięciowe bezpośrednie lub przez przekładnik

Wejście prądowe bezpośrednie lub z bocznika (do wyboru)

2 programowalne alarmy z wyjściami przekaźnikowymi

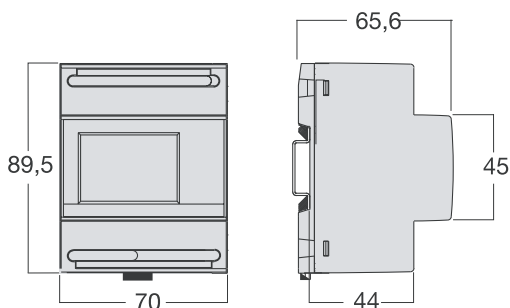
Wyjście impulsowe

Komunikacja RS485 ModBus

Ethernet poprzez zewnętrzny interfejs

Kod urządzenia	Zasilanie	Wyjście			Wejście	
MF6DC4200H	20...150V DC 48V AC	Impulsowe	Komunikacja RS485	Alarmy	60-100-150mV 10A	300V
MF6DC42006	230V AC					
MF6DC4206H	20...150V DC 48V AC	Impulsowe	Komunikacja RS485	Alarmy	60-100-150mV 10A	1500V z adapterem AVMFD150
MF6DC42066	230V AC					

NT753



Wizualizacja

Typ wyświetlacza: LCD podświetlany

Pomiar

Prąd

Napięcie

Moc średnia

Moc średnia maksymalna

Licznik godzin pracy

Energia pobrana

Energia oddana

Amperogodziny pobrane/oddane

Maksymalna wyświetlana wartość: 10.000 (4 cyfry)

Licznik energii: 8 cyfr

Dokładność:

- energia kl. 1

- prąd i napięcie: $\pm 0,5\%$ (10...100% I_n/U_n)

- moc: $\pm 1\%$ (10...100% P_n)

Programowanie

Przez 3 przyciski na panelu przednim

Kod dostępu: czterocyfrowy

Wejście

Prądowe bezpośrednie do 10A

lub z bocznika (do wyboru) 60-100-150mV

Napięciowe bezpośrednie 10...300V DC

Napięciowe do 1500V przez zewnętrzny adapter/przystawkę

Typ pomiaru: rzeczywista wartość skuteczna (True RMS)

Warunki środowiskowe

Zakres znamionowych temperatur pracy: -5...55°C

Obudowa w wykonaniu tropikalnym

Obudowa

Stopień ochrony (PN-EN 60529:2003)

IP52 (panel przedni), IP20 (obudowa i zaciski)