

Seria przekładników PRO CT oferuje zakres przekładników z otwartym rdzeniem. Przekładniki te są idealne do zastosowań w istniejących instalacjach przemysłowych, dzięki otwieranemu rdzeniowi nie ma potrzeby przerywania istniejących obwodów prądowych w celu montażu przekładnika.

## PRO24

- Prąd strony pierwotnej od 100 do 300A
- Prąd strony wtórnej: 5A
- Średnica okna na kabel 24 mm
- Z wbudowanym kablem długości 1m
- Rdzeń zamykany na zatrzask
- Norma odniesienia EN60044-1:1999+ A1:2000+ A2:2003

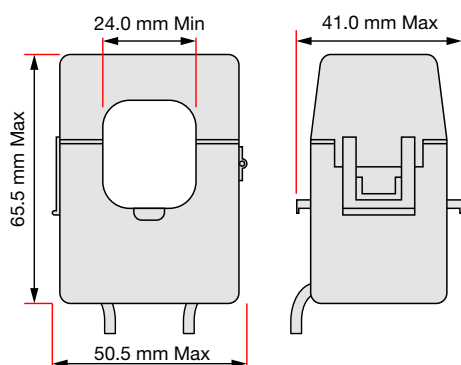
**Wszystkie przekładniki posiadają pełną 5 letnią gwarancję.**

## PRO24 – Split Core CT



- przewód czerwony = S1
- przewód czarny = S2

## WYMIARY



## ZAKRES PRĄDOWY

PRO24	Przekładnia	Klasa	Moc znamionowa
PRO24-CT5-100c	100/5	3	1VA
PRO24-CT5-150c	150/5	3	1VA
PRO24-CT5-200c	200/5	1	1,5VA
PRO24-CT5-250c	250/5	1	1,5VA
PRO24-CT5-300c	300/5	1	1,5VA